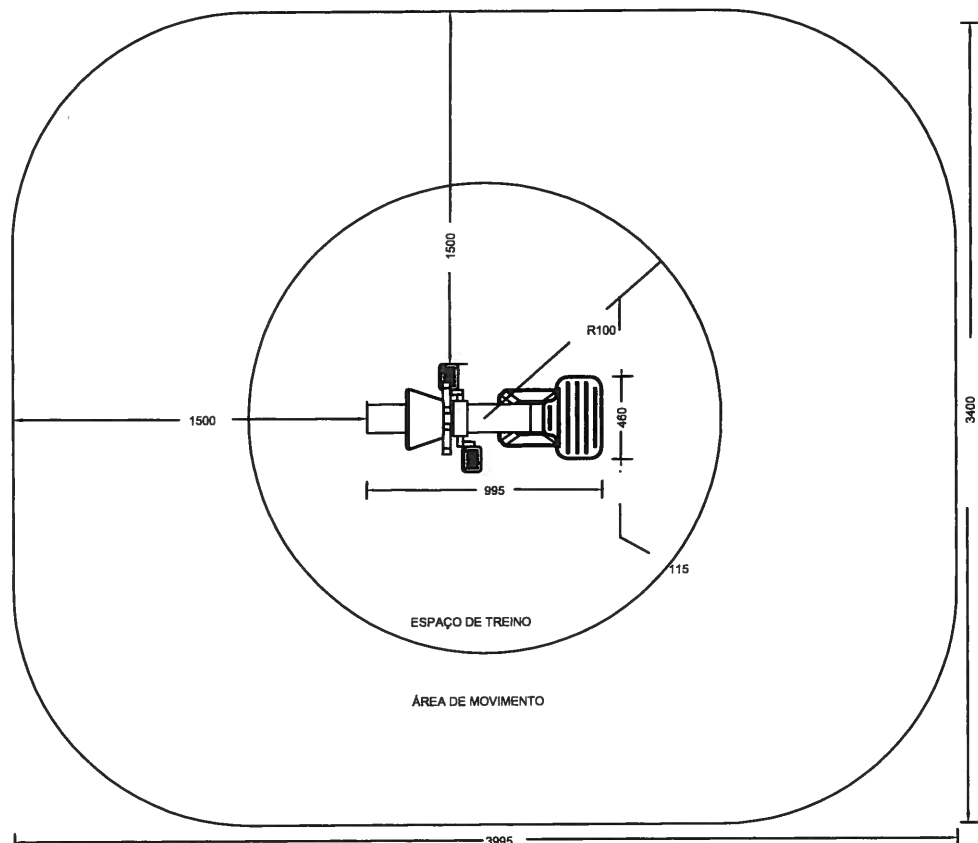
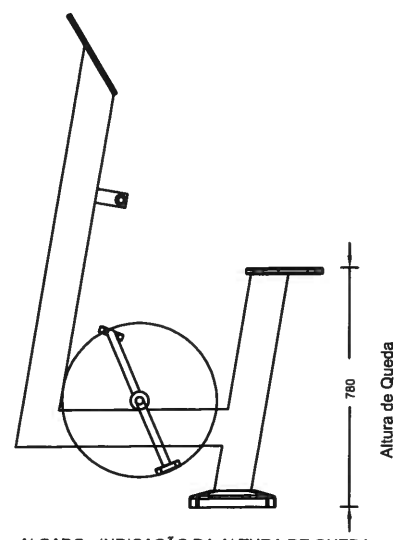



Handwritten signature



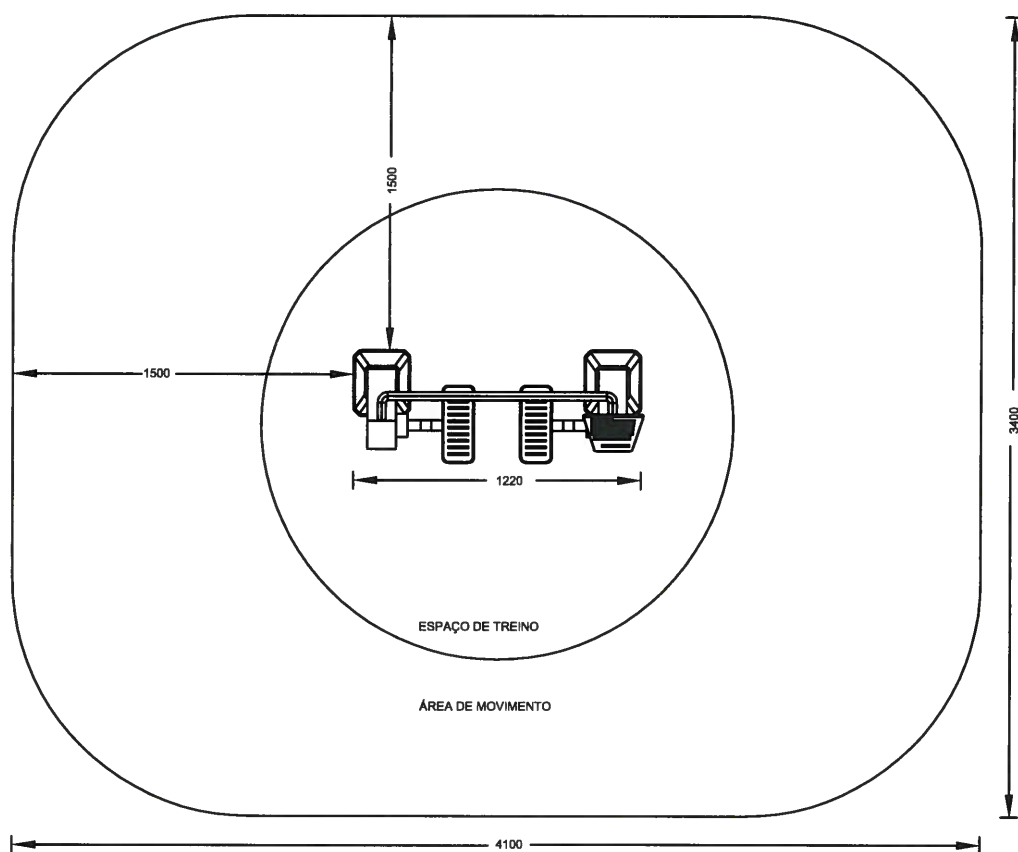
PLANTA - ENQUADRAMENTO DO EQUIPAMENTO NA ÁREA DE MOVIMENTO NECESSÁRIA



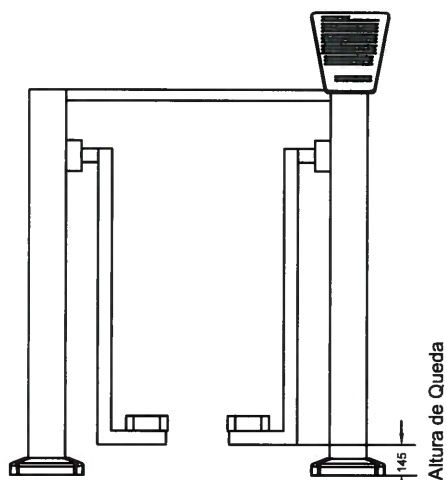
ALÇADO - INDICAÇÃO DA ALTURA DE QUEDA

GABINETE DE APOIO ÀS FREGUESIAS		Contém: Pormenor de Equipamento Geriátrico - Bicicleta	
		levantou:	desenho:
	Projeto: Requalificação da Praceta de S. Sebastião - Olivais	desenhou: Tatiana Ferreira Eng. ^a	9
		projetou: Tatiana Ferreira Eng. ^a	
		data: Junho de 2021	sem escala
o técnico responsável: Tatiana Ferreira Eng. ^a <i>Tatiana Ferreira</i>		Freguesia de Santo António dos Olivais	Des. em Autocad

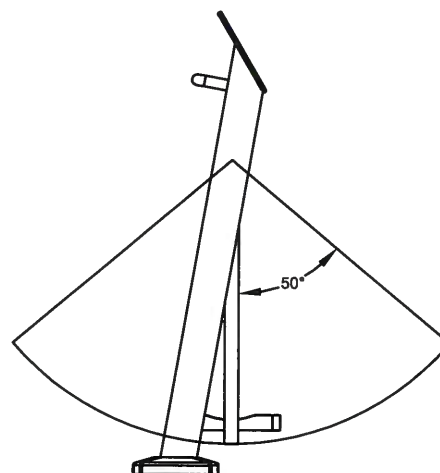
Tatiana Ferreira



PLANTA - ENQUADRAMENTO DO EQUIPAMENTO NA ÁREA DE MOVIMENTO NECESSÁRIA



ALÇADO - INDICAÇÃO DA ALTURA DE QUEDA



GABINETE DE APOIO ÀS FREGUESIAS



Projeto:
Requalificação da Praceta de S. Sebastião - Olivais

o técnico responsável: Tatiana Ferreira Eng.^a *Tatiana Ferreira*

Contém:
Pormenor de Equipamento Geriátrico - Patins

levantou:	desenho: 10
desenhou: Tatiana Ferreira Eng. ^a	
projetou: Tatiana Ferreira Eng. ^a	
data: Junho de 2021	sem escala
Freguesia de Santo António dos Olivais	Des. em Autocad